

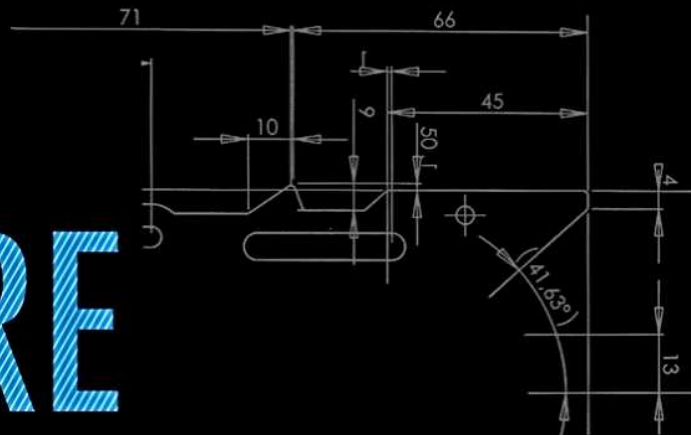
PROFILMAR

Premier partenaire accessoiriste
des fabricants de fermetures industrielles

www.profilmar.fr



NOTRE HISTOIRE



Créée en 1991, PROFILMAR fabrique l'ensemble des profilés et accessoires destinés aux fabricants de rideaux métalliques. Notre expertise, nous permet d'accroître continuellement notre contribution sur le marché Français et international. Cet essor considérable est accompagné par l'acquisition de nouveaux moyens de production à la pointe de la technologie, ainsi qu'une force logistique considérable.

L'ensemble de nos partenaires reconnaissent la fiabilité de nos engagements, tant en matière de qualité que de service. Nous les accompagnons continuellement sur l'amélioration de leurs performances économiques avec une mise à disposition d'un large stock.

Nos unités de fabrication de plus de 10.000m² automatisées et robotisées, ainsi que la proximité immédiate des grandes voies de communication, font de PROFILMAR le leader Français et premier partenaire accessoiriste des entreprises du rideau métallique. Nous exportons également 30% de notre volume à travers le monde et développons sans cesse notre marché.



NOS COMPÉTENCES

Nous investissons sans cesse dans de nouvelles technologies et outils industriels à la pointe nous permettant grâce à un parc industriel complet et une technique irréprochable de concevoir des produits de qualités supérieures.

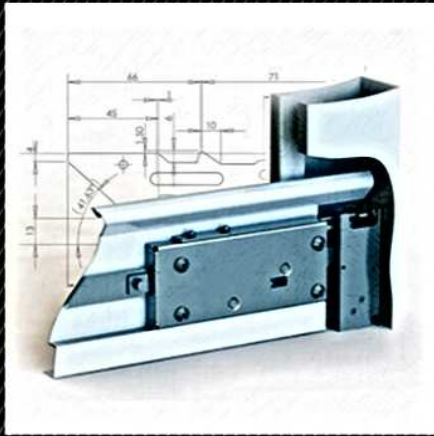
PROFILAGE, DÉCOUPAGE, PERFORATION, PLIAGE, EMBOUTISSAGE, ASSEMBLAGE, INJECTION OU ENCORE EXTRUSION font parties de notre cœur de métier et nous permettent d'accompagner nos clients depuis la naissance d'un projet jusqu'à la pose finale.



La notion de qualité est étroitement liée aux respects des normes européennes. Pour ce faire, Profilmar depuis 2005 permet à ses clients de bénéficier d'outils spécifiques permettant l'application et la validation de la norme EN NF 13241-1. Cette norme exige des conditions de fabrication, de pose et d'utilisation spécifiques élaborées par Profilmar et certifiée par l'organisme notifié CETIM.

Cette collaboration permet donc aux clients de Profilmar d'apposer la certification CE sur leurs produits sans coût supplémentaire et renforce le concept de service globale

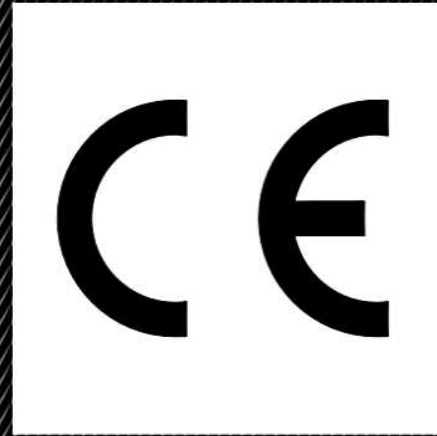




Étude et développement : Profilock©



Réalisation : Profilock©



Certification : marquage CE

ENGAGEMENT - QUALITÉ - SERVICE

Notre détermination à contribuer à la croissance de nos clients nous pousse sans cesse à évoluer. Ainsi nous faisons bénéficier d'un ensemble de services à nos partenaires :

- La formation dans nos locaux
- l'étude de projet : dimensionnement des grands rideaux, choix des composants
- le S.A.V
- l'assistance technique et commerciale
- les fabrications spéciales et innovantes
- la certification et le marquage CE

Ces atouts nous permettent de faire face aux demandes spécifiques de plus en plus nombreuses. Conscients de l'évolution du marché, nous nous appuyons sur notre bureau d'étude pour apporter à nos clients des réponses fiables et novatrices.

Nos partenaires :



Contact commercial : info@profilmar.fr

Contact technique : technique@profilmar.fr

ZAC la Valentine - 4 montée du commandant Robien - 13925 Marseille CEDEX 11 / Tél. +33 (0) 4 81 87 97 97 / Fax. +33 (0) 4 81 87 97 98